



Giotto 11Kw m/oljefyring



**Tradisjonell kabin med mange
oppgraderings muligheter**

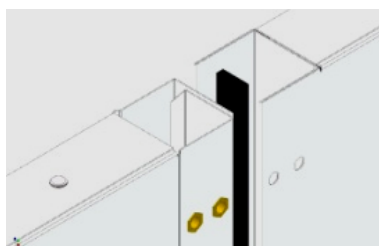
Hans Johnny Dahl Hansen
Lakkspesialisten AS



Kontrollpanel med enkelt brukergrensesnitt.

Operatør kan herfra styre:

- Lys
- Temperatur
- Sprøyte/tørkefase



Bygget i paneler av metall, lakkert hvit i farge RAL 9003.
Hvert panel er isolert med 52mm glassull og sammenføres med not og fjær



Lakkspecialisten AS
Jonstadveien 6
5142 Fyllingsdalen

Avd. Trondheim:
Ranheimsveien 7A
7044 Trondheim

Telefon.: 55 15 41 50
Ordretlf.: 55 15 41 52/59
Fax: 55 15 41 51

Telefon 73 84 91 30
Fax: 73 84 91 31

Internett adresse: www.lakkspecialisten.no

Bankgiro:
Foretaksregisteret:
E-post:

5211.05.10527
NO 947388495 MVA
firmapost@lakkspecialisten.no



Kabin leveres med 1stk sikkerhets-/service-dør venstre eller høyre side.



Innkjøring via 3stk dører med glass og lysåpning bredde-2700mm, høyde-2660mm. Det ene dørbladet fungerer som sikkerhetsdør.

Dørene har pakninger og klikklås som sørger for luft-tett forsegling når lukket.

Lakkspecialisten AS
Jonstadveien 6
5142 Fyllingsdalen

Avd. Trondheim:
Ranheimsveien 7A
7044 Trondheim

Telefon.: 55 15 41 50
Ordretlf.: 55 15 41 52/59
Fax: 55 15 41 51

Telefon 73 84 91 30
Fax: 73 84 91 31

Internett adresse: www.lakkspecialisten.no

Bankgiro:
Foretaksregisteret:
E-post:

5211.05.10527
NO 947388495 MVA
firmapost@lakkspecialisten.no



Plenum/tak høyde er 700mm.
Øvre tak er isoert og nedre del
består av takfilter med areal
tilsvarende størrelsen på kabin.



Takfiltre ligger i kassetter som er enkel å ta ned ved
skifte.



Kabin leveres med 2stk lysrekker oppe i
hele kabinens innvendige lengde.
Bestående av 4stk lamper pr side à
4x58w dagslysrør (865) med total
effektforbruk 1856W

Lakkspecialisten AS
Jonstadveien 6
5142 Fyllingsdalen

Avd. Trondheim:
Ranheimsveien 7A
7044 Trondheim

Telefon.: 55 15 41 50
Ordretff.: 55 15 41 52/59
Fax: 55 15 41 51

Telefon 73 84 91 30
Fax: 73 84 91 31

Internett adresse: www.lakkspecialisten.no

Bankgiro:
Foretaksregisteret:
E-post:

5211.05.10527
NO 947388495 MVA
firmapost@lakkspecialisten.no



Basement/gruve i gulv. Leveres med rammer for paintstop filterholdere samt 3stk rader med rister, kapasitet 700kg/0,6m²

Dimensjon: bredde-2215mm x lengde-6010mm x høyde-700mm



Aggregatet er som kabinen, bygget opp av paneler i metall, lakkert hvit RAL 9003.

Det består av oljebrenner montert i kjel, 2stk vifter for inn og ut luft, samt posefilter som forfilter til viftene

Lakkspecialisten AS
Jonstadveien 6
5142 Fyllingsdalen

Avd. Trondheim:
Ranheimsveien 7A
7044 Trondheim

Telefon.: 55 15 41 50
Ordretlf.: 55 15 41 52/59
Fax: 55 15 41 51

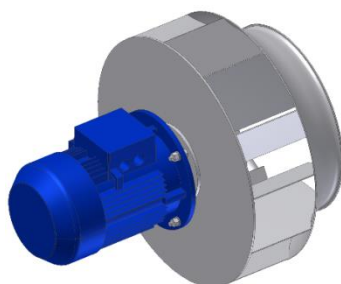
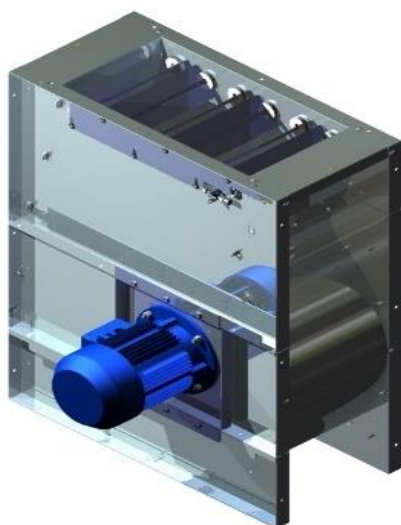
Telefon 73 84 91 30
Fax: 73 84 91 31

Internett adresse: www.lakkspecialisten.no

Bankgiro:
Foretaksregisteret:
E-post:

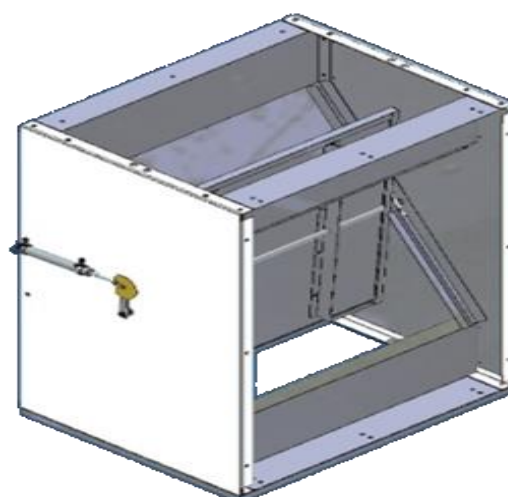
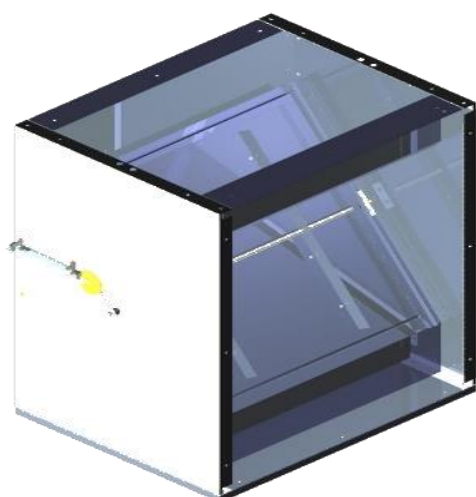
5211.05.10527
NO 947388495 MVA
firmapost@lakkspecialisten.no

Vifte enhetene er hver på 11Kw og har en samlet nominell luft-kapasitet på 34.000m³/t



85% av den oppvarmede luften resirkuleres under «bake/tørke» prosessen. Dette reduserer omkostninger og forbruk av drivstoff.

Via elektropneumatisk styrt spjell (vist i bilder under) veksler kabinen mellom 100% utskifting av luft i sprøyte prosess, til 85% gjenbruk ved bake prosess.



Lakkspesialisten AS
Jonstadveien 6
5142 Fyllingsdalen

Avd. Trondheim:
Ranheimsveien 7A
7044 Trondheim

Telefon.: 55 15 41 50
Ordretlf.: 55 15 41 52/59
Fax: 55 15 41 51

Telefon 73 84 91 30
Fax: 73 84 91 31

Internett adresse: www.lakkspesialisten.no

Bankgiro:
Foretaksregisteret:
E-post:

5211.05.10527
NO 947388495 MVA
firmapost@lakkspesialisten.no

Bilder under viser kabinens 2-steps diesel brenner (200Kw nominell termisk effekt) og AISI 430 kjel av Rustfri stål



Lakkspecialisten AS
Jonstadveien 6
5142 Fyllingsdalen

Avd. Trondheim:
Ranheimsveien 7A
7044 Trondheim

Telefon.: 55 15 41 50
Ordretff.: 55 15 41 52/59
Fax: 55 15 41 51

Telefon 73 84 91 30
Fax: 73 84 91 31

Internett adresse: www.lakkspecialisten.no

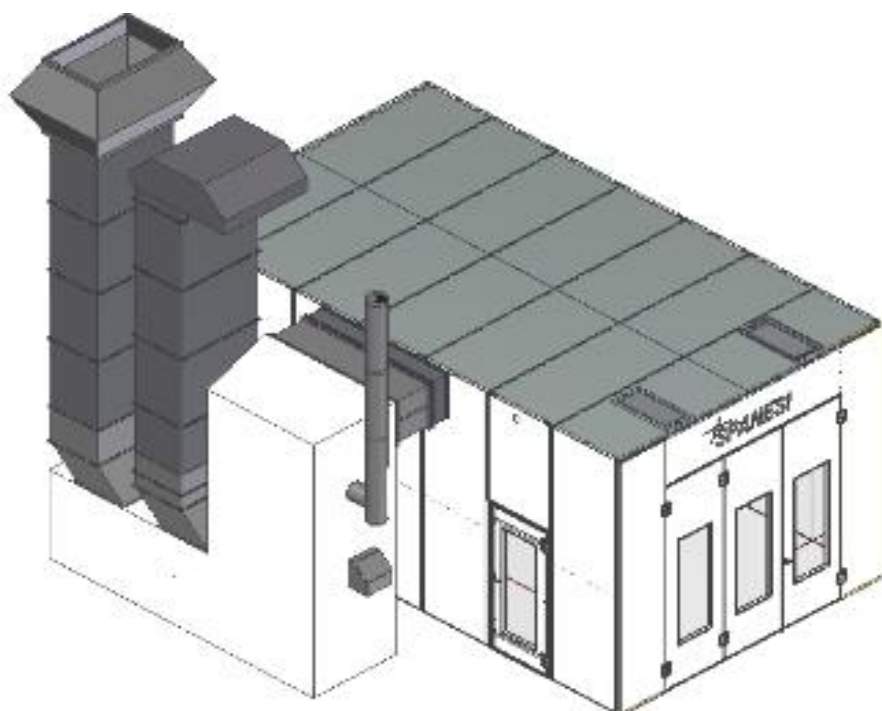
Bankgiro:
Foretaksregisteret:
E-post:

5211.05.10527
NO 947388495 MVA
firmapost@lakkspecialisten.no

- Høyde - innvendig: 2700mm utvendig: 3400mm
- Bredder - innvendig: 4000mm utvendig: 4104mm
- Lengde - innvendig: 7000mm utvendig: 7104mm

- Belysning - 2stk øvre lysrekker
- Oppvarming - 1 stk 2-stegs dieselbrenner
 - fyringsolje - G1/4" 12mbar 21Kg/t
- Energibesparelse - Resirkulering
- El. Motorer, vifter -inn/ut-luft - 2stk à 11Kw
- Nominell luftkapasitet - 34.000m³/t
- Kontrollpanel - Elektro membran
- Strømforbruk totalt - 25Kw
- Sikring v/400 3fas+n 50Hz - 63A (300mA)

Pris eks. mva, frakt og montering - Kr 358.432,-



Lakkspecialisten AS
Jonstadveien 6
5142 Fyllingsdalen

Avd. Trondheim:
Ranheimsveien 7A
7044 Trondheim

Telefon.: 55 15 41 50
Ordretlf.: 55 15 41 52/59
Fax: 55 15 41 51

Telefon 73 84 91 30
Fax: 73 84 91 31

Internett adresse: www.lakkspecialisten.no

Bankgiro:
Foretaksregisteret:
E-post:

5211.05.10527
NO 947388495 MVA
firmapost@lakkspecialisten.no

Oppgraderingsmuligheter:

- **Nedre lysrekke (for 7m lang kabin)** **27.489,-**
- Nedre lysrekke bestående av 13stk lamper integrert i vegg, begge sider, à 3x30w 865 lystoffrør

- **Nedre lysrekke (for 8m lang kabin)** **32.070,-**
- Nedre lysrekke bestående av 15stk lamper integrert i vegg, begge sider, à 3x30w 865 lystoffrør

- **Inverter** **27.246,-**
- Inverterstyrte motorer for viftene. Innebærer automatisk justering av kabintrykk og mer effektiv drift av vifter = kostnadsbesparende

- **Elektronisk Kontrollpanel** **8.752,-**
- Elektronisk kontrollpanel m/display. Brukergrensesnitt med flere valg av innstillinger og sprøyteprogrammer for kunde

- **Direktefyrt modulerende gassbrenner (Kun v/inverter)** **23.655,-**
- Gir en meget effektiv og stabil oppvarming av kabin. Gassflamme direkte i inntaksluft. Modulerende = flamme justerer seg trinnløst for å opprettholde nøyaktig innstilt temperatur

- **2-steps gassbrenner m/kjel** **14.473,-**
- Oppvarming med gass i stedet for olje, via kjel

- **Innvendig høyde 3m** **9.817,-**
- Økt innvendig høyde fra 2700mm til 3000mm

- **Innvendig lengde 8m** **16.222,-**
- Økt innvendig lengde fra 7000mm til 8000mm

- **Basement nedfelt, m/5stk rader paintstop (7m)** **15.708,-**
- Økt paintstop overflate, til hele kabinens innv areal

- **Basement på gulv/nedfelt m/5stk rader paintstop (7m)** **52.921,-**
- Basement med komplett tett konstruksjon som kan plasseres oppå gulv

- **Basement på gulv/nedfelt m/5stk rader paintstop (8m)** **60.214,-**
- Basement med komplett tett konstruksjon som kan plasseres oppå gulv

- **Fast innvendig rampe** **10.322,-**
- Rampe for innvendig bruk v/basement plassert på gulv. Fast plassering.

- **Pneumatisk heve/senke rampe innvendig** **28.518,-**
- Rampe for innvendig bruk v/basement plassert på gulv. Heve og senkefunksjon via 2 stk luftbelger. Nedre posisjon = rampe, øvre posisjon = flukter med gulvet/rister i kabin.

- **Fast utvendig rampe** **7.984,-**
- Rampe for montert på utsiden av kabin. For bruk der basement er plassert oppå gulv.